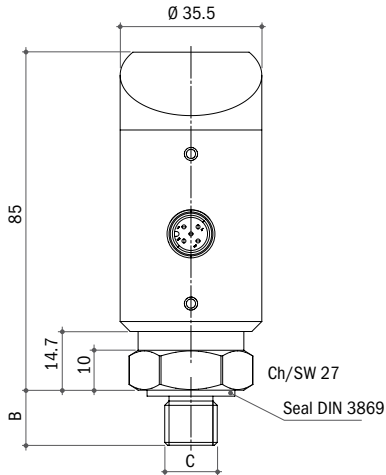




HIDRÁULICA  
ROGIMAR

# EPX02 PRESOSTATO ELECTRÓNICO



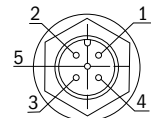
Rangos de trabajo	-1 ÷ 0 bar, 0 ÷ 0.1 bar, 0 ÷ 1000 bar
Temperatura del fluido	-20°...+80°C (en función de la junta)
Temperatura de trabajo	-20°...+80°C (en función de la junta)
Temperatura de almacenaje	-40°...+85°C (en función de la junta)
Salida de señal	0÷10 V, 4÷20 mA, 0÷5 V, 0÷4.5 V o otras
Tipo de señal de salida	2x alarmas PNP o NPN regulables
Tiempo de reacción	≤ 4 ms
Tensión de alimentación	10÷30 Vcc
Precisión	≤ 0.5% F.S. (standard)
Pantalla	LED, 4 dígitos
Max. consumo de energía	3 W
Vida mecánica	> 10 <sup>6</sup> cicli
Resistencia de aislamiento	≥ 100MΩ @ 50 Vcc
Rosca fijación	G 1/4" o otras bajo pedido
Conexión eléctrica	M12x1.5 o otras bajo pedido
Estabilidad medida	0.5% F.S./año
Material contacto fluido	AISI 316L
Material membrana	AISI 316L o cerámica
Grado de protección	IP 65
Cabezal rotable	330°

## Instalación y puesta en marcha

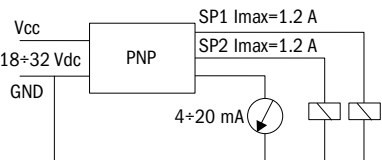
1. Utilice el presostato sólo si no hay rastros de corrosión.
2. No utilice herramientas afiladas para limpiar el orificio de entrada. Retire el interruptor de presión del sistema y sumerja solo la rosca en un líquido que pueda disolver la obstrucción.
3. Coloque el interruptor de presión en una posición que no esté sujeta a golpes.
4. Alcanzar la presión de sobrecarga podría dañar el interruptor de presión.
5. Se recomienda proteger eléctricamente el dispositivo mediante conexión a tierra.

## CODIFICACIÓN

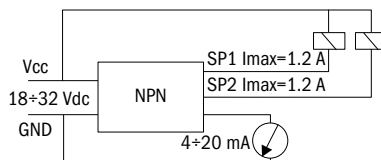
Modelo	EPX02																																																
Presión	<table border="1"> <thead> <tr> <th>I</th> <th>Rango</th> <th>Sobrecarga</th> <th>Rotura</th> </tr> </thead> <tbody> <tr><td>1</td><td>0 ÷ 1</td><td>2</td><td>3</td></tr> <tr><td>2</td><td>0 ÷ 2</td><td>3</td><td>4</td></tr> <tr><td>5</td><td>0 ÷ 5</td><td>7.5</td><td>10</td></tr> <tr><td>10</td><td>0 ÷ 10</td><td>15</td><td>20</td></tr> <tr><td>20</td><td>0 ÷ 20</td><td>30</td><td>40</td></tr> <tr><td>50</td><td>0 ÷ 50</td><td>75</td><td>100</td></tr> <tr><td>100</td><td>0 ÷ 100</td><td>150</td><td>200</td></tr> <tr><td>200</td><td>0 ÷ 200</td><td>300</td><td>400</td></tr> <tr><td>250</td><td>0 ÷ 250</td><td>375</td><td>500</td></tr> <tr><td>400</td><td>0 ÷ 400</td><td>600</td><td>800</td></tr> <tr><td>600</td><td>0 ÷ 600</td><td>900</td><td>1200</td></tr> </tbody> </table>	I	Rango	Sobrecarga	Rotura	1	0 ÷ 1	2	3	2	0 ÷ 2	3	4	5	0 ÷ 5	7.5	10	10	0 ÷ 10	15	20	20	0 ÷ 20	30	40	50	0 ÷ 50	75	100	100	0 ÷ 100	150	200	200	0 ÷ 200	300	400	250	0 ÷ 250	375	500	400	0 ÷ 400	600	800	600	0 ÷ 600	900	1200
I	Rango	Sobrecarga	Rotura																																														
1	0 ÷ 1	2	3																																														
2	0 ÷ 2	3	4																																														
5	0 ÷ 5	7.5	10																																														
10	0 ÷ 10	15	20																																														
20	0 ÷ 20	30	40																																														
50	0 ÷ 50	75	100																																														
100	0 ÷ 100	150	200																																														
200	0 ÷ 200	300	400																																														
250	0 ÷ 250	375	500																																														
400	0 ÷ 400	600	800																																														
600	0 ÷ 600	900	1200																																														
Salida	<table border="1"> <tr> <td>V</td> <td>0 - 10 V</td> </tr> <tr> <td>I</td> <td>4 - 20 mA</td> </tr> </table>	V	0 - 10 V	I	4 - 20 mA																																												
V	0 - 10 V																																																
I	4 - 20 mA																																																
Tipo salida	<table border="1"> <tr> <td>P</td> <td>PNP</td> </tr> <tr> <td>N</td> <td>NPN</td> </tr> </table>	P	PNP	N	NPN																																												
P	PNP																																																
N	NPN																																																
Exactitud	<table border="1"> <tr> <td>C</td> <td>≤ 0.5% F.S.</td> </tr> </table>	C	≤ 0.5% F.S.																																														
C	≤ 0.5% F.S.																																																
Presión	<table border="1"> <tr> <td>G</td> <td>Relativa</td> </tr> <tr> <td>A</td> <td>Absoluta*</td> </tr> </table> <p>* solo para rango 1-10 bar</p>	G	Relativa	A	Absoluta*																																												
G	Relativa																																																
A	Absoluta*																																																
Cuerpo	<table border="1"> <tr> <td>W</td> <td>Acero Inox 316</td> </tr> </table>	W	Acero Inox 316																																														
W	Acero Inox 316																																																
Rosca	<table border="1"> <tr> <td>"C"</td> <td>Rosca</td> <td>"B"</td> </tr> <tr> <td>R14</td> <td>G 1/4 BSPP cilíndrica</td> <td>12</td> </tr> </table>	"C"	Rosca	"B"	R14	G 1/4 BSPP cilíndrica	12																																										
"C"	Rosca	"B"																																															
R14	G 1/4 BSPP cilíndrica	12																																															
Conexión eléctrica	<table border="1"> <tr> <td>M</td> <td>M12 5 polos sin conector</td> </tr> </table>	M	M12 5 polos sin conector																																														
M	M12 5 polos sin conector																																																



## PNP



## NPN



Pin	Descrizione / Description	Colore / Colour
1	Vcc	Marrone / Brown
2	SP2	Bianco / White
3	GND	Blu / Blue
4	SP1	Nero / Black
5	4~20 mA Output 0 - 10 V Output	Grigio / Gray

Elettrotec se reserva el derecho de realizar cambios técnicos en los productos o de suspender la producción sin previo aviso. El contacto del presostato puede dañarse si se somete a fuertes golpes o vibraciones elevadas. Es responsabilidad del usuario verificar la idoneidad de nuestros productos para cada aplicación particular (por ejemplo, verificar la compatibilidad del material) y su uso solo puede ser apropiado si se demuestra en pruebas de campo. La información técnica de este catálogo se basa en pruebas realizadas durante el desarrollo del producto y en valores recopilados empíricamente. Puede que no sean aplicables en todos los casos.



Hidráulica Rogimar se reserva el derecho de cambiar total o parcialmente cualquier medida e información técnica contenida en este documento sin previo aviso.



HIDRÁULICA  
ROGIMAR

## REFERENCIAS PRESOSTATOS ELETTRITEC

Referencia	Descripción
DE30016	Capuchon CAP13 PG09 IP65
DE31060E	Capuchon de proteccion en EPDM NEGRO 1 vía CAP1E
DE31060	Capuchon de proteccion en NBR NEGRO 1 vía CAP1
DE31014	Capuchon de proteccion en NBR NEGRO 1 vía CAP4
DE31013	Capuchon de proteccion en NBR NEGRO 2 vías CAP10
DE31060VRD	Capuchon de proteccion en NBR VERDE 1 vía CAP1VRD
DE31015	Capuchon de proteccion en Nylon NEGRO IP65 PG07 CAP3
DE30011	Capuchon de proteccion en Nylon NEGRO IP65 PG09 CAP13PG9
DE34000	Capuchon de proteccion en Nylon NEGRO IP65 PG09 CAP2
DE30014	Capuchon de proteccion en Pocan NEGRO IP65 PG07 CAP13P PG7
DE31015P	Capuchon de proteccion en Pocan NEGRO IP65 PG07 CAP3P
DE30015	Capuchon de proteccion en Pocan NEGRO IP65 PG09 CAP13P PG9
DE31060V	Capuchon de proteccion en VITON VERDE 1 vía CAP1V
DE30012	Capuchon NBR NEGRO 1 vía CAP16 IP54
DE30010	Capuchon Nylon NEGRO IP65 PG07 CAP13PG7
DE94600	CERTIFICADO CALIBRACION
DE2751074	CLB1 - conector led rojo/verde 2P+T programable (24Vcc/Vac-110ca-220ca)
DE2751076	CLB1/110 - conector led rojo/verde 2P+T imp. 110 Vca
DE2751077	CLB1/220 - conector led rojo/verde 2P+T imp. 220 Vca
DE2751075	CLB1/24 - conector led rojo/verde 2P+T imp. 24Vcc/Vca
DE2751078	CLB2 - conector led rojo/verde 3P+T programable (24Vcc/Vac-110ca-220ca)
DE2751080	CLB2/110 - conector led rojo/verde 3P+T imp. 110 Vca
DE2751081	CLB2/220 - conector led rojo/verde 3P+T imp. 220 Vca
DE2751079	CLB2/24 - conector led rojo/verde 3P+T imp. 24Vcc/Vca
DE2751082	CLB3 - conector led rojo/verde 3P+T progr. (24Vcc/Vac-110ca-220ca) PSM-PSP
DE2751084	CLB3/110 - conector led rojo/verde 3P+T imp. 110 Vca x PSM-PSP
DE2751085	CLB3/220 - conector led rojo/verde 3P+T imp. 220 Vca x PSM-PSP
DE2751083	CLB3/24 - conector led rojo/verde 3P+T imp. 24Vcc/Vca x PSM-PSP
DE2751012	Conector DIN43650 PG09 IP65 para presostatos serie PSM-PSP
DE108892	CONECTOR MACHO PARA TRANSDUCTOR PTE
DEEPX01D1AN1	EPX 01 D1 A N1
DEEPX02-20.002	EPX02-10 G C I P W M R14 0/10 BAR. PNP.. 4..20mA. Inox. M12. R G1/4"
DEEPX02-20.004	EPX02-100 G C I P W M R14 . 0/100 BAR. PNP.. 4..20mA. Inox. M12. R G1/4"
DEEPX02-20.001	EPX02-20 G C V P W M R14 0/20 BAR. PNP.. 0..10V. Inox. M12. R G1/4"
DEEPX02-20.003	EPX02-600 G C I P W M R14 0/600 BAR. PNP.. 4..20mA. Inox. M12. R G1/4"
DE30513112AP	MS2SCR14 AP PRES. AC.TROPICAL. 0.2/2 BAR MEMB. HNBR CONT.CONMUTADO
DE30513112	MS2SCR14 PRES.LATON 0.2/2 BAR MEMB. HNBR CONT.SC
DE30513112WT15	MS2SCR14W PRES.INOX 316 0.2/2 BAR HNBR CONT.SC T1,5
DE30513112W	MS2SCR14W PRES.INOX 316 0.2/2 BAR MEMB. HNBR CONT.SC
DE30513111	MS2SCR18 PRES.LATON 0.2/2 BAR MEMB. HNBR CONT.SC
DE30513111T02	MS2SCR18 tarado a 0,2 BAR MEMB. HNBR CONT.SC
DE30513111T15	MS2SCR18 tarado a 1.5 BAR MEMB. HNBR CONT.SC
DE30513111T2	MS2SCR18 tarado a 2 BAR MEMB. HNBR CONT.SC
DE30513111W	MS2SCR18W PRES.INOX 316 0.2/2 BAR MEMB. HNBR CONT.SC
DE30513112WV	MS2SCWvR14 PRES.INOX 316 0.2/2 BAR MEMB. VITON CONT.SC
DE3052311M10	MS10SCM10 PRES.LATON 1/10 BAR MEMB. HNBR CONT. CONMUT ROSCA M10X1
DE30523115T8	MS10SC18N PRES.LATON 1/10 BAR HNBR SC rosca 1/8 NPT TARADO8 BAR"
DE30523115	MS10SC18N PRES.LATON 1/10 BAR MEMB. HNBR CONT.SC rosca 1/8 NPT"
DE30523612T7.5	MS10SCBnTR14 1/10 BAR HNBR CONMUTADO TARADO A 7'5 BAR
DE30523113	MS10SCM10 PRES.LATON 1/10 BAR MEMB. HNBR CONT.SC M10x1 Cilindrica
DE30523114	MS10SCM12 PRES.LATON 1/10 BAR MEMB. HNBR CONT.SC M12x1'5 cilindrica
DE30523112T4	MS10SCR14 PRES.BRONCE 1/10 BAR HNBR SC TARADO 4 BAR
DE30523112	MS10SCR14 PRES.BRONCE 1/10 BAR MEMB. HNBR CONT.SC
DE30523112T5	MS10SCR14 PRES.LATON 1/10 BAR MEMB. HNBR CONT.SC TARADO 5 BAR
DE30523112E	MS10SCR14E PRES.LATON 1/10 BAR MEMB. EPDM CONT.SC
DE30523112V	MS10SCR14V PRES.LATON 1/10 BAR MEMB. VITON CONT.CONMUTADO
DE30523111	MS10SCR18 PRES.LATON 1/10 BAR MEMB. HNBR CONT.SC
DE30523111W	MS10SCR18W PRES.INOX 316 1/10 BAR MEMB. HNBR CONT.SC
DE30523111WV	MS10SCR18W PRES.INOX 316 1/10 BAR MEMB. VITON CONT. CONMUT
DE30523112W	MS10SCWR14 PRES.INOX 316 1/10 BAR MEMB. HNBR CONT.SC
DE30523112WMI	MS10SCWR14 PRES.INOX 316 1/10 BAR MEMB. INOX CONT.SC
DE30533112	MS50SCR14 PRES.ACC.10/50BAR MEMB. HNBR CONT.SC



Hidráulica Rogimar se reserva el derecho de cambiar total o parcialmente cualquier medida e información técnica contenida en este documento sin previo aviso.



HIDRÁULICA  
ROGIMAR

## REFERENCIAS PRESOSTATOS ELETTRITEC

Referencia	Descripción
DE30533112W	MS50SCR14W PRES.INOX 316 10/50 BAR MEMB. HNBR CONT.SC
DE3053312T10.5	MS50SCR14WT10.5 PRES.INOX 316 10/50 BAR MEMB. HNBR CONT.SC TARADO 10'5 BAR
DE30533111	MS50SCR18 PRES.ACC.10/50BAR MEMB. HNBR CONT.SC
DE30533111T20	MS50SCR18 PRES.ACC.10/50BAR MEMB. HNBR CONT.SC TARADO 20 BAR
DE30543632	MS100SCBSR14 PRES.ACC.10/100BAR MEMB. Silicone CONT.SC
DE30543113	MS100SCM10 PRES.ACC.10/100BAR MEMB. HNBR CONT.SC ROSCA M10X1
DE30543113T63D	MS100SCM10 PRES.ACC.10/100BAR MEMB. HNBR CONT.SC ROSCA M10X1 TARADO A 63 BARS EN DESCENSO
DE30543114	MS100SCM12 PRES.ACC.10/100BAR MEMB. HNBR CONT.SC ROSCA M12
DE30543112	MS100SCR14 PRES.ACC.10/100BAR MEMB. HNBR CONT.SC
DE30543112W	MS100SCR14W PRES.INOX 316 ACC.10/100BAR MEMB. HNBR CONT.SC
DE30543111	MS100SCR18 PRES.ACC.10/100BAR MEMB. HNBR CONT.SC
DE30543111T20	MS100SCR18 PRES.ACC.10/100BAR MEMB. HNBR CONT.SC TARADO 20 BAR
DE30543111T80	MS100SCR18 PRES.ACC.10/100BAR MEMB. HNBR CONT.SC TARADO 80 BAR
DE30543111W	MS100SCR18W PRES.INOX 316 10/100 BAR MEMB. HNBR CONT.SC
DE30523511	MSA10SC NT R18 PRESS.ALL.BLU 1/10 BAR M EMB. HNBR CONT.SPD
DE30523512T52	MSA10SCR14 1/10 BAR HNBR CONMUTADO TARADO A 5'2 BAR
DE30523512	MSA10SCR14 NT PRESS.ALL.BLU 1/10 BAR MEMB. HNBR CONT.SPD
DE30513512	MSA2SCR14 PRESS.ALL.BLU 0.2/2BAR M EMB. HNBR CONT.SPD
DE30513511	MSA2SCR18 PRESS.ALL.BLU 0.2/2BAR ME MB. HNBR CONT.SPDT
DE55P250A	P250A 10 NT 14K
DEPM25010ABN14KCAP3	PM250-10ABN14KCAP3
DE6603A104025	PM250-10ABN14KCAP3
DEPM250-150ABNR14	PM250-150ABNR14
DE31200	PMC10 PRES.ACC. 0,5/10 BAR MEM.NBR
DE31200SC	PMC10 PRES.ACC. 0,5/10 BAR MEM.NBR SIN CAPUCHON
DE31200T1.7	PMC10 PRES.ACC. 0,5/10 BAR MEM.NBR TARADO A 1'7 BAR
DE31200T13	PMC10 PRES.ACC. 0,5/10 BAR TARADO A 1,3 BAR
DE31200T52	PMC10 PRES.ACC. 0,5/10 BAR TARADO A 5,2 BAR
DE3120014KWLR	PMC10W14KLR PRES.ACC. INOX 0,5/10 BAR MEM.NBR 14K Lloyds Register
DE31200XIA	PMC10XIA PRES.ACC. 0,5/10 BAR MEM.NBR
DE31198	PMC2 PRES.ACC. 0,15/2 BAR MEM.NBR
DE31201	PMC25 PRES.ACC. 10/25 BAR MEM.NBR
DE31201XIA	PMC25XIA PRES.ACC. 10/25 BAR MEM.NBR
DE31198XIA	PMC2XIA PRES.ACC. 0,15/2 BAR MEM.NBR
DE31199	PMCS PRES.ACC. 0,2/5 BAR MEM.NBR
DE31199D	PMCS PRES.ACC. 0,2/5 BAR MEM.NBR DOBLE
DE31199IV	PMCS PRES.ACC. 0,2/5 BAR MEM.VITON CUERPO AISI 304
DE31199XIA	PMCSXIA PRES.ACC. 0,2/5 BAR MEM.NBR
DE31202	PMC80 PRES.ACC. 25/80 BAR MEM.NBR
DE3120214KWLR	PMC80W14KLR PRES.ACC.INOX 25/80 BAR 14K MEM.NBR Lloyds
DE31202XIA	PMC80XIA PRES.ACC. 25/80 BAR MEM.NBR
DE31350	PML10 PRES.ACC. 0.5/10 BAR MEM.NBR
DE31351	PML100 PRES.ACC. 10/100 BAR MEM.NBR
DE31351XIA	PML100XIA PRES.ACC. 10/100 BAR MEM.HNBR XIA
DE31350XIA	PML10XIA PRES.ACC. 0.5/10 BAR MEM.HNBR XIA
DE31620AP	PMM10A 18K AP PRES.LATON 2/10 BAR MEMB. NBR N.A. ALTA PRESION
DE31620WS	PMM10A PRES. INOX AISI 316 JUNTA SILICONA 2/10 BAR
DE31620	PMM10A PRESS.OTT.2/10 BAR MEMB. NBR
DE31621T10SG	PMM10A14K 2/10 BAR MEM.NBR ABIERTO DESGRASADO PARA OXIGENO TARADO A 10 BAR
DE31621	PMM10A14K Laton 2/10 BAR MEM.NBR ABIERTO
DE31625	PMM10AR14 Laton 2/10 BAR MEM.NBR ABIERTO G 1/4 CIL."
DE31620IS	PMM10AW 1/8 PRESS.INOX 304 2/10 BAR MEMB. SILICONA"
DE31621W	PMM10AW14K AISI 316 2/10 BAR MEM.NBR ABIERTO
DE31620WNT	PMM10AWNT18K 1/8 CONICA AISI316 2/10 BAR MEM.HNBR + PORTACONTACTO EN POCAN. NORMALMENTE ABIERTO"
DE31631	PMM10C 14K PRESS.OTT.2/10 BAR MEMB. NBR NORM. CERRADO
DE31630AP	PMM10C 18K AP PRES.LATON 2/10 BAR MEMB. NBR N.C. ALTA PRESION
DE31630	PMM10C PRESS.OTT.2/10 BAR MEMB. NBR
DE31811	PMM150A 14K PRESS.ACC.50/150 BAR PIST. NBR ABIERTO
DE3181M12	PMM150A M12 PRESS.ACC.50/150 BAR NBR ABIERTO
DE31810	PMM150A PRESS.ACC.50/150 BAR PIST. NBR
DE31821	PMM150C 14K PRESS.ACC.50/150 BAR PIST. NBR
DE31821WNT	PMM150C NT W 14K PRESS.INOX.50/150 BAR HNBR



Hidráulica Rogimar se reserva el derecho de cambiar total o parcialmente cualquier medida e información técnica contenida en este documento sin previo aviso.



HIDRÁULICA  
ROGIMAR

## REFERENCIAS PRESOSTATOS ELETTRTEC

Referencia	Descripción
DE31820	PMM150C PRESS.ACC.50/150 BAR PIST. NBR
DE31400	PMM1A PRESS.OTT.0,1/1 BAR MEMB. NBR
DE31400NTT018P	PMM1A-T-0,18 NT
DE31490	PMM1C PRESS.OTT.0,1/1 BAR MEMB. NBR
DE31640	PMM20A PRESS.ACC.10/20 BAR MEMB. NBR ROSCA G1/8 CONICA"
DE31645	PMM20A R14 PRESS.ACC.10/20 BAR MEMB. NBR
DE31641T10SG	PMM20A14K 10/20 BAR ROSCA 1/4MEMB. NBR DESGRASADO PARA OXIGENO TARADO A 10 BAR"
DE31650	PMM20C PRESS.ACC.10/20 BAR MEMB. NBR
DE31655	PMM20C R14 PRESS.ACC.10/20 BAR MEMB. NBR
DE31850	PMM250A PRESS.ACC.100/250 BAR PIST. NBR
DE31860	PMM250C PRESS.ACC.100/250 BAR PIST. NBR
DE31601WNTP	PMM2A 14K PRES. INOX 316 . 0,15 / 2 BAR HNBR ROSCA CÓNICA 1/4 CUERPO INTERIOR EN POCAN"
DE31601	PMM2A 14K PRESS.OTT.0,15/2 BAR MEMB. NBR ROSCA CÓNICA 1/4"
DE31600	PMM2A 18K PRESS.OTT.0,15/2 BAR MEMB. NBR
DE31600R18	PMM2A R18 PRESS.OTT.0,15/2 BAR MEMB. NBR
DE31601W	PMM2A W 14K PRES. INOX 316 . 0,15 / 2 BAR HNBR ROSCA CÓNICA 1/4"
DE31611	PMM2C 14K PRESS.OTT.0,15/2 BAR MEMB. NBR
DE31610	PMM2C 18K PRESS.OTT.0,15/2 BAR MEMB. NBR
DE31610W	PMM2C W 18K PRESS.INOX.0,15/2 BAR MEMB. NBR
DE31610WT035G	PMM2C W 18K PRESS.INOX.0,15/2 BAR MEMB. NBR TARADO A 0,35 PARA GAS
DE31615WT0.35G	PMM2C W N R14 TARADO 0.35 BAR G
DE31871	PMM300 A 14K OTT. 50/300 BAR PIST.NBR ABIERTO
DE31870	PMM300A PRESS.ACC.50/300 BAR PIST. NBR
DE31881	PMM300C 14K PRESS.ACC.50/300 BAR PIST. NBR
DE31880	PMM300C PRESS.ACC.50/300 BAR PIST. NBR
DE31885	PMM300CR14 PRESS.ACC.50/300 BAR PIST. NBR G1/4 CILINDRICA"
DE31663T20	PMM50A 10K PRES..AC.20/50 BAR MEMB. NBR ROSCA CONICA M10 TARADO A 20 BAR
DE31660M12	PMM50A M12X1,5 PRES..AC.20/50 BAR MEMB. NBR
DE31661	PMM50A14K PRESS.ACC.20/50 BAR MEMB. NBR ROSCA 1/4 CONICA"
DE31660	PMM50A18K PRESS.ACC.20/50 BAR MEMB. NBR ROSCA 1/8 CONICA"
DE31660W	PMM50AW PRES.INOX 316.20/50 BAR MEMB. NBR
DE316R14	PMM50C PRES.AC.20/50 BAR MEMB. NBR ROSCA G 1/4"
DE31670	PMM50C PRESS.ACC.20/50 BAR MEMB. NBR
DE31680	PMM80A PRESS.ACC.50/80 BAR MEMB. NBR 18K
DE31690	PMM80C PRESS.ACC.50/80 BAR MEMB. NBR
DE31690WV	PMM80CWV PRESS.50/80 BAR ROSCA G1/8 CONICA CUERPO INOX 316 MEMB. FKM"
DE31691WV	PMM80CWV14K PRESS.50/80 BAR ROSCA G1/4 CÓNICA CUERPO INOX 316 MEMB. FKM"
DE31625V	PMN10 A V R14
DE31625VT3.3DGSG	PMN10 A V R14 T3,3D G SG
DE31521WS	PMN10A 14K PRESS.INOX316 2/10 BAR MEMB. SILICONA
DE31521	PMN10A 14K PRESS.OTT.2/10 BAR MEMB. NBR
DE31521T3.5	PMN10A 14K PRESS.OTT.2/10 BAR MEMB. NBR TARADO 3,5 BAR
DE31521S	PMN10A 14K PRESS.OTT.2/10 BAR MEMB. SILICONA
DE31521W	PMN10A 14K W PRESS.INOX316 2/10 BAR MEMB. NBR
DE31520	PMN10A 18K PRES.LATON 2/10 BAR MEMB. NBR
DE31520T3	PMN10A 18K PRES.LATON 2/10 BAR MEMB. NBR TARADO 3 BAR
DE31520T2	PMN10A 18K PRES.LATON 2/10 BAR MEMB. NBR TARADO A 2 BAR
DE31520V	PMN10A 18K PRES.LATON 2/10 BAR MEMB.FKM ( VITON )
DE31625ESG	PMN10A E R14 SG PRESS.OTT.2/10 BAR MEMB. EPDM DES.OXIGENO G1/4cil"
DE31525AP	PMN10A R14 AP
DE31625CAP3	PMN10A R14 PRESS.BRONCE 2/10 BAR NBR CAP3
DE31524	PMN10A R18 PRES.LATON 2/10 BAR MEMB.NBR Rosca 1/8 Gas"
DE31531T5	PMN10C 14K PRESS.OTT.2/10 BAR MEMB. NBR TARADO A 5 BAR
DE31530B	PMN10C 18K PRESS.B 2/10 BAR MEMB. NBR
DE31530	PMN10C 18K PRESS.OTT.2/10 BAR MEMB. NBR
DE31535ESG	PMN10C E R14 PRES. 2/10 BAR MEMB. EPDM desgras. oxigeno
DE31635CAP3	PMN10C R14 PRESS.BRONCE 2/10 BAR NBR CAP3
DE31531	PMN10CBN 14K PRESS.OTT.2/10 BAR MEMB. NBR
DE31530W	PMN10CW 18K PRESS.OTT.2/10 BAR MEMB. NBR CUERPO INOX 316
DE31411	PMN150A 14K PRESS.ACC.50/150 BAR PIST.ACC. GUAR.NBR
DE31410	PMN150A 18K PRESS.ACC.50/150 BAR PIST.A CC. GUAR.NBR
DE31410T150	PMN150A 18K PRESS.ACC.50/150 BAR PIST.A CC. GUAR.NBR tarado a 150 BAR



Hidráulica Rogimar se reserva el derecho de cambiar total o parcialmente cualquier medida e información técnica contenida en este documento sin previo aviso.



HIDRÁULICA  
ROGIMAR

## REFERENCIAS PRESOSTATOS ELETTRITEC

Referencia	Descripción
DE31415	PMN150A R14 PRESS.ACC.50/150 BAR PIST.ACC. GUAR.NBR
DE31414	PMN150A R18 PRESS.ACC.50/150 BAR STEEL PISTON NER. GASKET
DE31418V	PMN150AIV 14K PRESS.INOX303.50/150 BAR PIST.INOX. GUAR.VITON
DE31423	PMN150C 10K PRESS.ACC.50/150 BAR PIST.ACC. GUAR.NBR
DE31421	PMN150C 14K PRESS.ACC.50/150 BAR PIST.ACC. GUAR.NBR
DE31420ER14	PMN150C E R14 1/4BSP PRESS.ACC.50/150 BAR PIST.A CC. EPDM"
DE31423NTP	PMN150C NTP 10K PRESS.ACC.50/150 BAR PIST.ACC. HNBR SOP. EN POCAN
DE31425NTP	PMN150C NTP R14 PRESS.ACC.50/150 BAR PIST.ACC. HNBR SOP. EN POCAN
DE31420	PMN150C PRESS.ACC.50/150 BAR PIST.A CC. GUAR.NBR
DE31425T120	PMN150CR14 rosca gas 1/4 tarado a 120 BAR"
DE31425T80	PMN150CR14 rosca gas 1/4 tarado a 80 BAR"
DE31425	PMN150CR14 rosca gas 1/4"
DE31421V	PMN150CV 14K PRESS.ACC.50/150 BAR PIST.ACC. GUAR.VITON
DE31420WT150	PMN150CW 18K PRESS.INOX 316.50/150 BAR TARADO A 150 BAR
DE31420WT50	PMN150CW 18K PRESS.INOX 316.50/150 BAR TARADO A 50 BAR
DE31430T07	PMN1A PRESS. OTT. 0,1/1 BAR MEM.NBR 1/8 CONICO TARADO A 0,7 BAR
DE31431	PMN1A 14K PRESS.OTT.0,1/1 BAR MEM.NBR
DE31430	PMN1A PRESS.OTT.0,1/1 BAR MEM.NBR 1/8 CONICO
DE31441	PMN1C 14K PRESS.OTT.0,1/1 BAR MEM. NBR
DE31441S	PMN1C 14K PRESS.OTT.0,1/1 BAR MEM. SILICONA
DE31440	PMN1C PRESS.OTT.0,1/1 BAR MEM. NBR
DE31543	PMN20A 10K PRESS.BRONCE 10/20 BAR MEM.NBR
DE31541B	PMN20A 14K PRESS.ACC.10/20 BAR MEM.NBR
DE31541T19	PMN20A 14K PRESS.ACC.10/20 BAR MEM.NBR tarado a 19 BAR
DE31541W	PMN20A 14KW PRESS.INOX 316.10/20 BAR MEM.NBR
DE31540	PMN20A 18K PRESS.10/20 BAR MEM.NBR
DE31540NTP	PMN20A 18K PRESS.ACC.10/20 BAR MEM.HNBR
DE31540T12	PMN20A 18K PRESS.ACC.10/20 BAR MEM.NBR TARADO A 12 BAR
DE31551	PMN20C 14K PRESS.ACC.10/20 BAR MEMB. NBR
DE31551T15	PMN20C 14K PRESS.ACC.10/20 BAR MEMB. NBR tarado a 15 bar
DE31551T19	PMN20C 14K PRESS.ACC.10/20 BAR MEMB. NBR tarado a 19 bar
DE31550	PMN20C 18k PRESS.ACC.10/20 BAR MEMB. NBR
DE31555	PMN20C R14 PRESS.ACC.10/20 BAR MEMB. NBR
DE31555E	PMN20CBE 14K PRES. LATÓN 10/20 BAR MEMB. EPDM
DE31550W	PMN20CW PRESS.OTT.10/20 BAR MEM.NBR INOX 316
DE31452	PMN250A 10K PRESS.ACC.100/250 BAR PIST. NBR M10x100 conico
DE31451	PMN250A 14K PRESS.ACC.100/250 BAR PIST. NBR cuerpo F
DE31451T150	PMN250A 14K ROSCA 1/4 CONICA PRESS.ACC.100/250 BAR PIST. NBR TARADO A 150 BAR"
DE31451T190	PMN250A 14K ROSCA 1/4 CONICA PRESS.ACC.100/250 BAR PIST. NBR TARADO A 190 BAR"
DE31450	PMN250A 18K PRESS.ACC.100/250 BAR PIST. NBR
DE31450T150	PMN250A 18K ROSCA 1/8 CONICA PRESS.ACC.100/250 BAR PIST. NBR TARADO A 150 BAR"
DE31450T190	PMN250A 18K ROSCA 1/8 CONICA PRESS.ACC.100/250 BAR PIST. NBR TARADO A 190 BAR"
DE31451M12	PMN250A M12 PRESS.ACC.100/250 BAR PIST. NBR rosca M12x1'5 cilindrca
DE3145R18T190	PMN250A R18 ROSCA 1/8 CILINDRICA PRESS.ACC.100/250 BAR PIST. NBR TARADO A 190 BAR"
DE31450NTT190	PMN250ANT 18K ROSCA 1/8 CONICA PRESS.ACC.100/250 BAR PIST. Membrana HNBR TARADO A 190 BAR"
DE31450W	PMN250AW18K ROSCA 1/8 Conica INOX 100/250 BAR"
DE3145WNTPR18TGT190	PMN250AWNTPR18TG ROSCA 1/8 CILINDRICA PRESS.ACC.100/250 BAR PIST. NT+Pocan TARADO A 190 BAR"
DE31461	PMN250C 14K PRESS.ACC.100/250 BAR PIST. NBR
DE31460	PMN250C18K PRESS.ACC.100/250 BAR PIST. NBR
DE31460ER14SG	PMN250CER14SG 1/4BSP PRESS.ACC.100/250 BAR PIST. EPDM SG"
DE31464T150	PMN250CR18T150 PRES.AC.100/250 BAR PIST. NBR rosca G1/8 tarado a 150BAR"
DE31464T190	PMN250CR18T190 PRES.AC.100/250 BAR PIST. NBR rosca G1/8 tarado a 190BAR"
DE31461WV	PMN250CW14KV PRESS.ACC.100/250 BAR PIST. INOX 316 JUNTAS EN VITON
DE31502	PMN2A 10K PRESS.OTT.0,15/2 BAR MEM.NBR ROSCA M10X1 CONICO
DE31501	PMN2A 14K PRESS.OTT.0,15/2 BAR MEM.NBR
DE31501T07	PMN2A 14K PRESS.OTT.0,15/2 BAR MEM.NBR TARADO A 0,7 BAR
DE31501ST0.5	PMN2A 14K PRESS.OTT.0,15/2 BAR MEM.SIL. T0,5D
DE31500	PMN2A 18K PRESS.OTT.0,15/2 BAR MEM.NBR
DE31500T04	PMN2A 18K PRESS.OTT.0,15/2 BAR MEM.NBR TARADO 0,4 BAR
DE31500T05	PMN2A 18K PRESS.OTT.0,15/2 BAR MEM.NBR TARADO 0,5 BAR
DE31500R18	PMN2A R18 PRESS.OTT.0,15/2 BAR MEM.NBR
DE31500NTP	PMN2A18K NTP PRESS.0,15/2 BAR MEM. HNBR SOPORTE EN POCAN



Hidráulica Rogimar se reserva el derecho de cambiar total o parcialmente cualquier medida e información técnica contenida en este documento sin previo aviso.



HIDRÁULICA  
ROGIMAR

## REFERENCIAS PRESOSTATOS ELETTRITEC

Referencia	Descripción
DE31501I	PMN2AI 14K PRESS.INOX AISI 303 0,15/2 BAR MEM.NBR
DE31501W	PMN2AW 14K PRESS.INOX AISI 316 0,15/2 BAR MEM.NBR
DE31500WV	PMN2AWV 18K PRESS.INOX AISI 316 0,15/2 BAR MEM FKM
DE31511BE	PMN2C 14K PRESS. 0,15/2 BAR MEM.EPDM
DE31511	PMN2C 14K PRESS.OTT.0,15/2 BAR MEM.NBR
DE31511ET155	PMN2C E 14K PRESS.OTT.0,15/2 BAR MEM.EPDM ROSCA 1/4 GAS CÓNICA TARADA A 1'55 BAR"
DE31511V	PMN2C V 14K PRESS.OTT.0,15/2 BAR MEM.FKM
DE31510V	PMN2C V 18K PRESS.OTT.0,15/2 BAR MEM.FKM
DE31511WV	PMN2C W V 14K PRESS.INOX 316 . 0,15/2 BAR MEM.FKM
DE31510WV	PMN2C W V 18K PRESS.INOX 316 . 0,15/2 BAR MEM.FKM
DE31510WVT2D	PMN2C W V 18K PRESS.INOX 316 . 0,15/2 BAR MEM.FKM tarado a 2 BAR en descenso
DE31510	PMN2C18K PRESS.OTT.0,15/2 BAR MEM.NBR
DE31510W	PMN2CW PRESS.OTT.0,15/2 BAR MEM.NBR INOX 316
DE31515WE	PMN2CWE R18 CUERPO INOX 316 0,15/2 BAR MEM.EPDM NC
DE31476	PMN300A 1/8 NPT OTT.50/300 BAR PIST.NBR ABIERTO
DE31471	PMN300A 14K PRESS.ACC.50/300 BAR GUAR.NBR
DE31470	PMN300A 18K PRESS.ACC.50/300 BAR GUAR.NBR
DE31471WVSM	PMN300AWVSM 14K PRESS.INOX 316 , 50/300 BAR GUAR.FKM C/AMORT
DE31482	PMN300C 10K PRESS.ACC.50/300 BAR PIST.N BR
DE31481	PMN300C 14K PRESS.ACC.50/300 BAR PIST.N BR
DE31480	PMN300C PRESS.ACC.50/300 BAR PIST.NBR 1/8 CONICO"
DE31480W	PMN300C PRESS.INOX.50/300 BAR PIST.NBR 1/8 CONICA"
DE31485	PMN300CR14 PRESS.BRONCE.50/300 BAR PIST.NBR 1/4 GAS"
DE31486	PMN300CR18 PRESS.BRONCE.50/300 BAR PIST.NBR 1/8 GAS"
DE31560V	PMN50A V 18K PRESS.ACC.20/50 BAR MEMB. FKM
DE31561T30G	PMN50A 14K PRES.20/50 BAR MEMB. NBR tarado a 30BAR contactos en oro (G)
DE31561	PMN50A 14K PRESS.ACC.20/50 BAR MEMB. NB R
DE31566	PMN50A 18 NPT OTT.20/50 BAR MEM.NBR ABIERTO
DE31560	PMN50A 18K PRESS.ACC.20/50 BAR MEMB. NB R
DE31560T30	PMN50A 18K PRESS.ACC.20/50 BAR MEMB. NBR ROSCA 1/8 CONICA TARADO A 30 BAR"
DE31564	PMN50A R14 PRESS.ACC.20/50 BAR MEMB. NBR
DE31563T30	PMN50A R18 PRESS.ACC.20/50 BAR MEMB. NBR tarado a 30 bar
DE31560W	PMN50AW PRES.INOX 316.20/50 BAR MEMB. NBR
DE31571	PMN50C 14K PRESS.ACC.20/50 BAR MEM. NBR
DE31570	PMN50C 18K PRESS.ACC.20/50 BAR MEM. NBR
DE31570T30	PMN50C 18K ROSCA 1/8 CONICA PRESS.ACC.20/50 BAR MEM. NBR TARADO A 30 BAR"
DE31574T40CAP3	PMN50C B N R18 TARADO A 40 PREDISP CAP3 10-50 BAR
DE31575T20	PMN50C R14 PRESS.ACC.20/50 BAR MEM. NBR TARADO A 20BAR
DE31574	PMN50C R18 PRESS.ACC.20/50 BAR MEM. NBR NC
DE31570W	PMN50CW 18K PRESS.INOX.20/50 BAR MEM. NBR ROSCA 1/8 CON. NC"
DE31581	PMN80A 14K PRESS.ACC.50/80 BAR MEMB. NBR
DE31582T63D	PMN80A METRICA 10 CONICA PRESS.ACC.50/80 BAR MEMB. NBR TARADO A 63 BAR EN DESCENSO
DE31580	PMN80A PRESS.ACC.50/80 BAR MEMB. NBR
DE31591	PMN80C 14K PRESS.ACC.50/80 BAR MEM.NBR
DE31590	PMN80C PRESS.ACC.50/80 BAR MEM.NBR
DE31592EHT25DTG	PMN80CBEM10HT25D TG PRES. BRONCE 50/80 BAR CERRADO
DE31591I	PMN80CI 14K PRESS.INOX 303 . 50/80 BAR MEM.NBR
DE31591W	PMN80CW 14K PRESS.INOX 316 . 50/80 BAR MEM.NBR
DE31590W	PMN80CW 18K PRESS.INOX 316 . 50/80 BAR MEM.NBR
DE66X2112003CAP3	PMV10AMPAC14KCAP3/CAP13
DE31300	PPC150 PRES.ACC. 30/150 BAR PIST.N BR
DE31300XIA	PPC150XIA PRES.ACC. 30/150 BAR PIST.N BR
DE31301	PPC300 PRES.ACC. 150/300 BAR PIST. NBR
DE31301T230	PPC300 PRES.ACC. 150/300 BAR PIST. NBR tarado a 230 BAR
DE31301XIA	PPC300XIA PRES.ACC. 150/300 BAR PIST. NBR
DE31320	PPCF150 PRES.ACC. 30/150 BAR PIST. NBR
DE31320XIA	PPCF150XIA PRES.ACC. 30/150 BAR PIST. NBR
DE31321	PPCF300 PRES.ACC. 150/300 BAR PIST. NBR
DE31321XIA	PPCF300XIA PRES.ACC. 150/300 BAR PIST. NBR
DE31375	PPL150 PRES.ACC. 30/150BAR PIST.NB R
DE31375XIA	PPL150XIA PRES.ACC. 30/150BAR PIST.HNBR XIA
DE31376	PPL350 PRES.ACC. 150/350BAR PIST. NBR



Hidráulica Rogimar se reserva el derecho de cambiar total o parcialmente cualquier medida e información técnica contenida en este documento sin previo aviso.



HIDRÁULICA  
ROGIMAR

## REFERENCIAS PRESOSTATOS ELETTRTEC

Referencia	Descripción
DE31376T220	PPL350 PRES.ACC. 150/350BAR PIST. NBR TARADO 220 BAR
DE31376T270	PPL350 PRES.ACC. 150/350BAR PIST. NBR TARADO 270 BAR
DE31376XIA	PPL350 XIA PRES.ACC. 150/350BAR PIST. HNBR XIA
DE30553112	PS150SCR14 PRES.ACC.30/150BAR PIST . ACC. GUARN. HNBR
DE30553111	PS150SCR18 PRES.ACC.30/150BAR PIST. ACC. GUARN. HNBR
DE30553312	PS150SCWR14 PRES.INOX.30/150BAR PIST. GUARN. HNBR
DE30553311	PS150SCWR18 PRES.INOX.30/150BAR PIST. GUARN. HNBR
DE3056311M10	PS300 M10 PRES.AC.50/300BAR PIST . AC. HNBR CONMUTADO
DE3056311M12	PS300 M12 PRES.ACC.50/300BAR PIST . AC. HNBR CONMUTADO
DE30563112	PS300SCR14 PRES.ACC.50/300BAR PIST . ACC. GUARN. HNBR
DE30563111	PS300SCR18 PRES.ACC.50/300BAR PIST . ACC. GUARN. HNBR
DE30563312M10	PS300SCWM10 PRES.ACC.50/300BAR PIST . INOX. GUARN. HNBR rosca M10x100 cilíndrica
DE30563312	PS300SCWR14 PRES.ACC.50/300BAR PIST . INOX. GUARN. HNBR
DE30563111W	PS300SCWR18 PRES.INOX.50/300BAR PIST . ACC. GUARN. HNBR
DE30125321	PSA10R14 PRESS.ALL.BLU 1/10 BAR MEM B. HNBR PG09
DE30125311	PSA10R18 PRESS.ALL.BLU 1/10 BAR MEM B.HNBR PG09
DE30115321	PSA2R14 PRESS.ALL.BLU 0,2/2 BAR MEM B. HNBR PG09
DE30115311	PSA2R18 PRESS.ALL.BLU 0,2/2 BAR MEM B. HNBR PG09
DE31383	PSK10 PRES.ALL.1/10 BAR MEMBRANA NBR MANOPOLA GRADUATA
DE31380	PSK100 PRES.ALL. 10/100 BAR MEMBRANA NBR RUEDA DE TARAJE GRADUADA
DE31380V	PSK100V PRES.ALL. 10/100 BAR MEMB. VITON RUEDA DE TARAJE GRADUADA
DE31381	PSK360 PRES.ALL. 100/360 BAR PISTONE NBR RUEDA DE TARAJE GRADUADA
DE30121121T75	PSM 10 F N R14 T7,5
DE3112111N	PSM10 18NPT PRES.LATON 1/10 BAR MEM.NBR PG09
DE30161161	PSM10014NPT PRES.ACC.10/100 BAR MEM. NBR PG09 rosca 1/4 NPT"
DE30161171	PSM100CE PRES. ACC. 10/100 BAR MEM B. NBR MONT.CETOP.
DE30161391	PSM100NTAM PRES.ACC. 10/100 BAR MEMBRANA HNBR PG09
DE30161121	PSM100R14 PRES.ACC.10/100 BAR MEM. NBR PG09
DE30161121T50	PSM100R14 PRES.ACC.10/100 BAR MEM. NBR PG09 TARADO 50 BAR
DE30161121XIA	PSM100R14XIA PRES.ACC.10/100 BAR MEM. HNBR PG09 XIA
DE30161111	PSM100R18 PRES.ACC.10/100 BAR M EM.NBR PG09
DE30161111XIA	PSM100R18XIA PRES.ACC.10/100 BAR MEMB.HNBR PG09 XIA
DE30121361	PSM10B PRES.ALL.2/12 BAR MEM.HNBR PG09 ver PSM10R18
DE30121521	PSM10BER14 BRONCE 1/10BAR CONMUT. EPDM G1/4"
DE30121221	PSM10BVR14 PRES.BRONCE 1/10 BAR MEM.FKM PG09
DE30121171	PSM10CE PRES.ALL. ROSSO 2/10 BAR M EMB. NBR PG09 MONT
DE30121121MIT10	PSM10MIR14 PRES.LATON 1/10 BAR MEM.INOX PG09 TARADO A 10 BAR
DE30121391	PSM10NTAM PRES.ALL.BLU 1/10 BAR MEMBRANA HNBR PG09
DE30121121T395G	PSM10NTPR14T3,95G
DE30121121BNTP	PSM10R14 NTP PRES.ACC.2/10 BAR MEM.HNBR CABEZAL POCAN PG09
DE30121121AP	PSM10R14 PRES.ACERO TROP. 1/10 BAR MEM.NBR PG09 AP
DE30121121	PSM10R14 PRES.BRONCE 1/10 BAR MEM.NBR PG09
DE30121121G	PSM10R14 PRES.BRONCE 1/10 BAR MEM.NBR PG09 CONTACTOS GOLD
DE30121121WV	PSM10R14 PRES.INOX 1/10 BAR MEM.FKM PG09
DE30121121T3,8G	PSM10R14 PRES.LATON 1/10 BAR MEM.NBR PG09 CONT. EN ORO TARADO A 3,8 BAR
DE30121121T4,7G	PSM10R14 PRES.LATON 1/10 BAR MEM.NBR PG09 CONT. EN ORO TARADO A 4,7 BAR
DE30221121GXIA	PSM10R14APGXIA PRES.ACC.1/10 BAR MEM.HNBR PG09 G XIA
DE30221121XIA	PSM10R14APXIA PRES.ACC.1/10 BAR MEM.HNBR PG09 XIA
DE30121121T38G	PSM10R14T3,8G
DE30121121T47G	PSM10R14T4,7G
DE30121111	PSM10R18 PRES.LATON 1/10 BAR MEM.NBR PG09
DE30221111XIA	PSM10R18APXIA PRES.ACC.1/10 BAR MEM.HNBR PG09 XIA
DE30123121	PSM10WR14 INOX 1/10 BAR NBR MEMB.
DE30223121XIA	PSM10WR14XIA PRES.ACC.1/10 BAR MEM.HNBR PG09 XIA INOX 316
DE30111361	PSM2B PRES.ALL.0.2/2 BAR MEM.HNBR PG09
DE30111121NTT1	PSM2BNTR14T1 PRES.BRONCE 0.2/2 BAR MEM. HNBR PG09 TARADO A 1 BAR
DE30111171	PSM2CE PRES.ALL. ROSSO 0.15/2 BAR MEMB. NBR PG09 MON
DE30111391	PSM2NTAM PRES.ALL.BLU 0,2/2 BAR MEMBRANA HNBR PG09
DE30111121NT	PSM2NTR14 PRES.LATON 0.2/2 BAR MEM. HNBR PG09
DE30111121	PSM2R14 PRES.BRONCE 0.2/2 BAR MEM.NBR PG09
DE30111121TG	PSM2R14 PRES.LATON 0.2/2 BAR MEM.NBR PG09 TESTADO PARA GAS
DE30211121XIA	PSM2R14APXIA PRES.ACC.0.2/2 BAR MEM.HNBR PG09 XIA



Hidráulica Rogimar se reserva el derecho de cambiar total o parcialmente cualquier medida e información técnica contenida en este documento sin previo aviso.



HIDRÁULICA  
ROGIMAR

## REFERENCIAS PRESOSTATOS ELETTROTEC

Referencia	Descripción
DE3011121T04G	PSM2R14T0,4G
DE3011111V	PSM2R18 PRES.LATON 0.2/2 BAR MEM.FKM PG09
DE30111111	PSM2R18 PRES.LATON 0.2/2 BAR MEM.NBR PG09
DE30211111XIA	PSM2R18APXIA PRES.ACC.0.2/2 BAR MEM.HNBR PG09 XIA
DE30131131	PSM5010K PRES.ACC. 10/50 BAR MEM.N BR PG09 M10 cónica
DE30131171	PSM50CE PRES. ACC. 10/50 BAR MEMB. NBR MONT.CETOP.
DE30131171T40	PSM50CET40
DE30131391	PSM50NTAM PRES.ACC. 10/50 BAR MEMBRANA HNBR PG09
DE30131121NTP	PSM50R14 NTP PRES.ACC.10/50 BAR MEM.HNBR CABEZAL POCAN PG09
DE30131121	PSM50R14 PRES.ACC.10/50 BAR MEM.NB R PG09
DE30131121XIA	PSM50R14XIA PRES.ACC.10/50 BAR MEM.HNBR PG09 XIA
DE30131111	PSM50R18 PRES.ACC. 10/50 BAR MEM.N BR PG09
DE30131111XIA	PSM50R18XIA PRES.ACC. 10/50 BAR MEM.HNBR PG09 XIA
DE30131121WNT105	PSM50WR14T105 INOX.10/50BAR MEMB NEOPRENO R1/4CIL PG09 TARADO 10,5"
DE30121111EP	PSMEP10R18 PRES.LATON 1/10 BAR MEM.NBR PG09
DE30141171	PSP150CE PRES.ACC.30/150 BAR PIST. ACC. PG09 ATTACCO
DE30141391	PSP150NTAM PRES.ACC. 30/150BAR PIST.ACC. GUAR.HNBR PG09
DE30141121	PSP150R14 PRES.ACC.30/150 BAR PIST .ACC. GUAR.NBR PG09
DE30141121XIA	PSP150R14XIA PRES.ACC.30/150 BAR PIST .ACC. GUAR.HNBR PG09 XIA
DE30141111	PSP150R18 PRES. 30/150 BAR PIST .ACC. GUAR.NBR PG09
DE30141111XIA	PSP150R18XIA PRES.ACC.30/150 BAR PIST.ACC. GUAR.HNBR PG09 XIA
DE30143121T100	PSP150WR14 PRES.INOX 316.30/150 BAR PG09 tarado a 100 BAR
DE30143121	PSP150WR14 PRES.INOX 316.30/150 BAR PIST .ACC. GUAR.NBR PG09
DE30143111	PSP150WR18 PRES.INOX.30/150 BAR PIST .ACC. GUAR.NBR PG09
DE30151171	PSP300CE PRES.ACC.50/300 BAR PIST. ACC. GUAR.NBR PG09
DE30151391	PSP300NTAM PRES.ACC. 50/300BAR PIST.ACC. GUAR.HNBR PG09
DE30151121	PSP300R14 PRES.ACC.50/300 BAR PIST .ACC. GUAR.NBR PG09
DE30151121EP	PSP300R14EP PRES.ACC.50/300 BAR PIST.ACC. GUAR.NBR PG09 CERTIF IONERIS 04 ATEX 0055 II 2G Ex d IIC T6
DE30151121XIA	PSP300R14XIA PRES.ACC.50/300 BAR PIST.ACC. GUAR.HNBR PG09 XIA
DE30151111	PSP300R18 PRES.ACC.50/300 BAR PIST .ACC. GUAR.NBR PG09
DE30151111XIA	PSP300R18XIA PRES.ACC.50/300 BAR PIST.ACC. GUAR.HNBR PG09 XIA
DE3015112WET210F21	PSP300WER14T210F21 PRES.INOX.50/300 BAR PIST .ACC. GUAR.NBR PG09 1/4G
DE30151112W	PSP300WR14 PRES.INOX.50/300 BAR PIST .ACC. GUAR.NBR PG09 1/4G
DE3015312T200F20	PSP300WR14T200F20 PRES.INOX.50/300BAR R1/4 PIST NBR PG09 TARADO 200 DIFER 20 BAR (10%)"
DE3015312T200F40	PSP300WR14T200F40 PRES.INOX.50/300BAR R1/4 PIST NBR PG09 TARADO 200 DIFER 40BAR ( 20%)"
DE30151111W	PSP300WR18 PRES.INOX.50/300 BAR PIST .ACC. GUAR.NBR PG09
DE31700	VACUOSTATO VCM1A 18K BRONCE 200/900 NBR ROS. 1/8 CÓNICA
DE31700W	VACUOSTATO VCM1A W18K ACER INOX 316 200/900 NBR ROS. 1/8 CÓNICA
DE31705WT300	VACUOSTATO VCM1AWN14T300 ST.STEEL.VAC. SW.-200/-900 MBAR NBR SET-300
DE31701	VACUOSTATO VCM1C 18K ACER TRP 200/900 NBR ROS. 1/8 CÓNICA
DE31718V	VACUOSTATO VCM1C W V 14K INOX 200/900 FKM ( VITON ) ROS. 1/4 CONICA
DE31721	VACUOSTATO VCN2A 14K BRONCE 200/900 NBR ROS. 1/4
DE31720	VACUOSTATO VCN2A 18K ACER 200/900 NBR ROS. 1/8 CÓNICA
DE31731	VACUOSTATO VCN2C 14K ACER 200/900 NBR ROS. 1/4
DE31100	VACUOSTATO VMC1 200/500mBAR ROS. G1/4 CONMUT
DE31101	VACUOSTATO VMC1A 500/900 mBAR ROS. G1/4 CONMUT
DE30311121	VACUOSTATO VSM1 R14 100/500 NBR R. 1/4 GAS spdt PG09
DE30314121GXIA	VACUOSTATO VSM1BNR14GXIA
DE30314111GXIA	VACUOSTATO VSM1BNR18GXIA
DE30321121	VACUOSTATO VSM2 R14 500/900 NBR R. 1/4 GAS spdt PG09
DE30321121G	VACUOSTATO VSM2 R14 G 500/900 NBR R. 1/4 GAS CONM PG09 CONTACTO GOLD
DE30321121W	VACUOSTATO VSM2 W R14 500/900 NBR R. 1/4 GAS CONM PG09 CUERPO INOX



Hidráulica Rogimar se reserva el derecho de cambiar total o parcialmente cualquier medida e información técnica contenida en este documento sin previo aviso.